

2021-06-12

00.5138~A

Floorstand

- 17.1410
- 17.1411

FS Mini HD
FS Mini HD SLS

Sicherheitshinweise
Safety Instructions

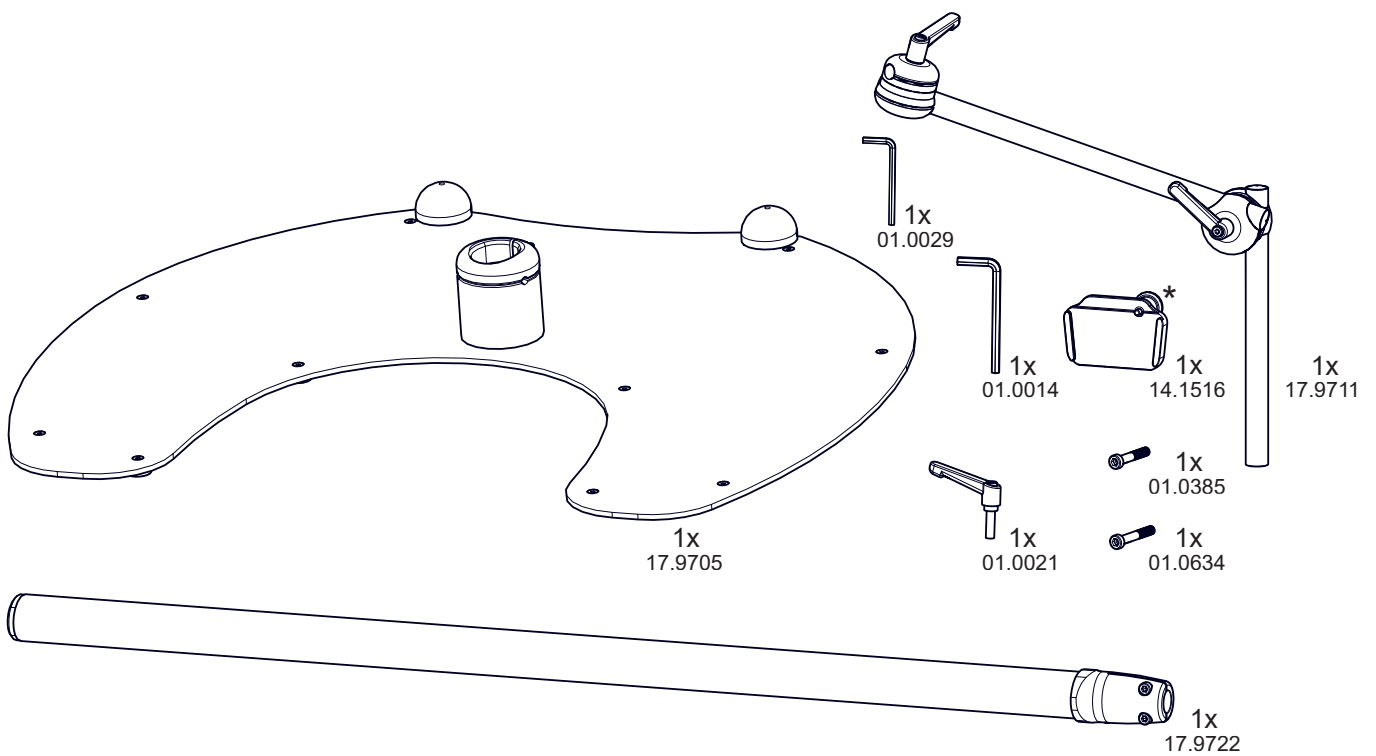
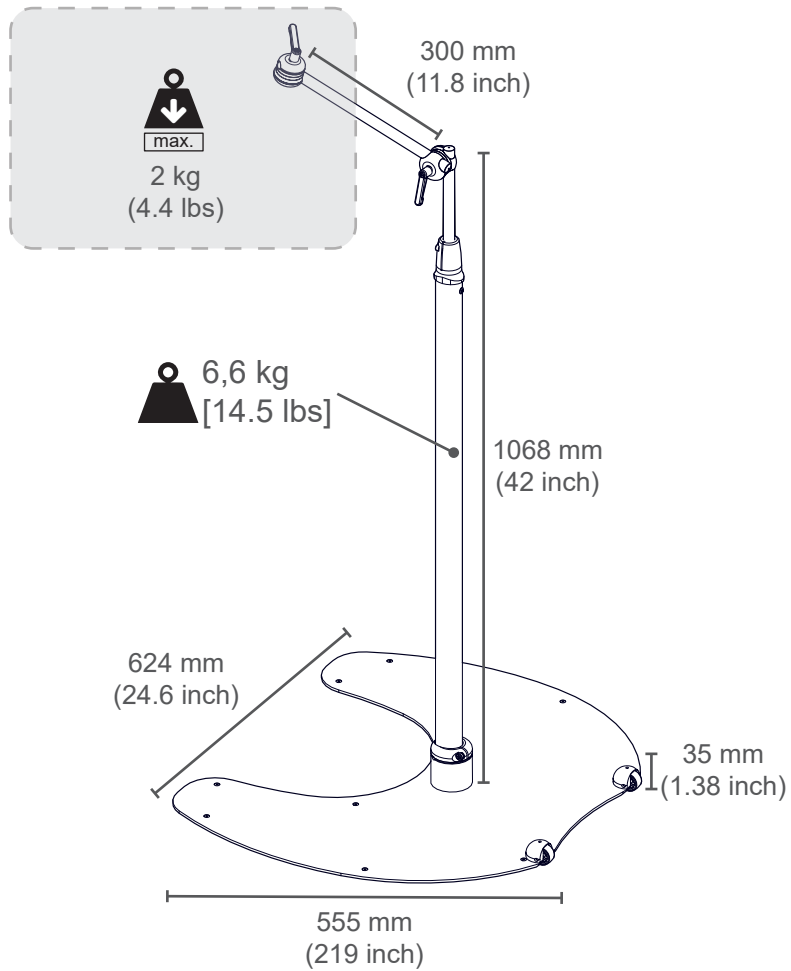


Montage
Instructions



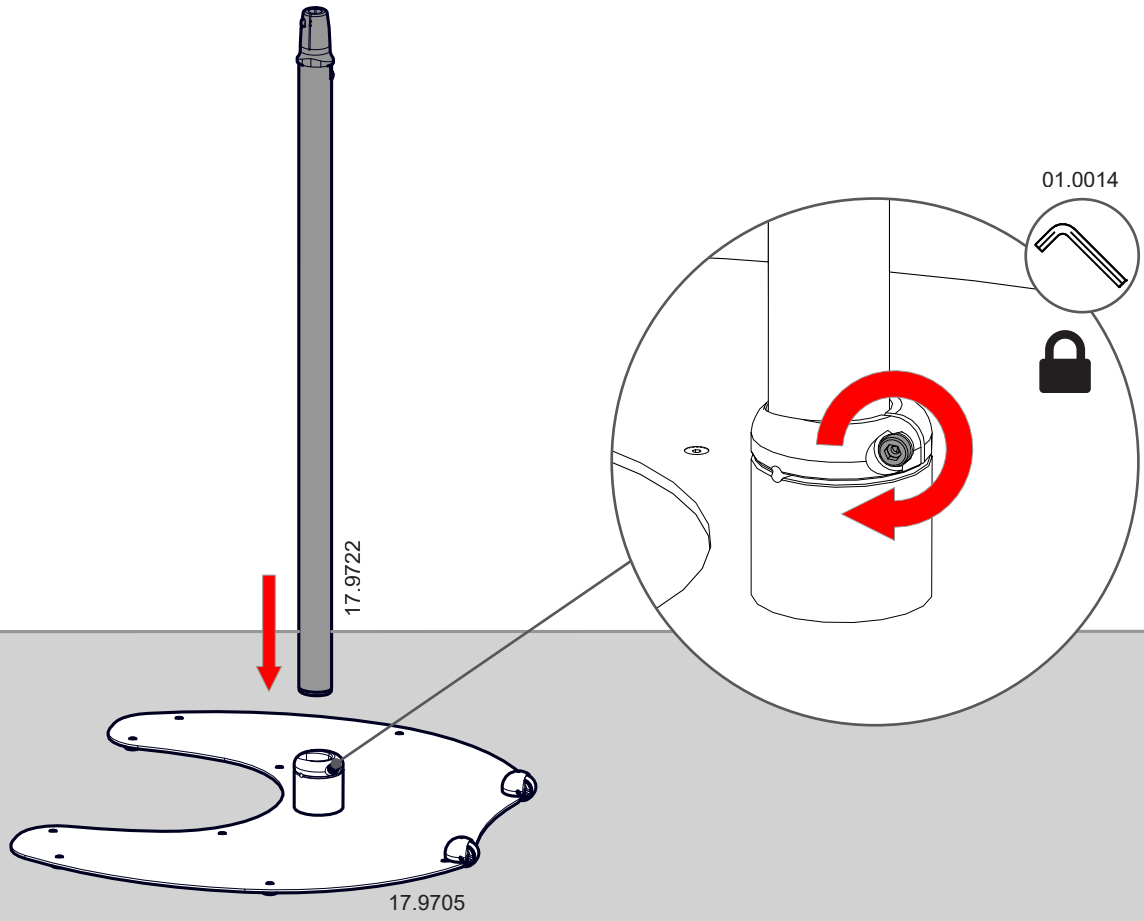
Handhabung
Handling



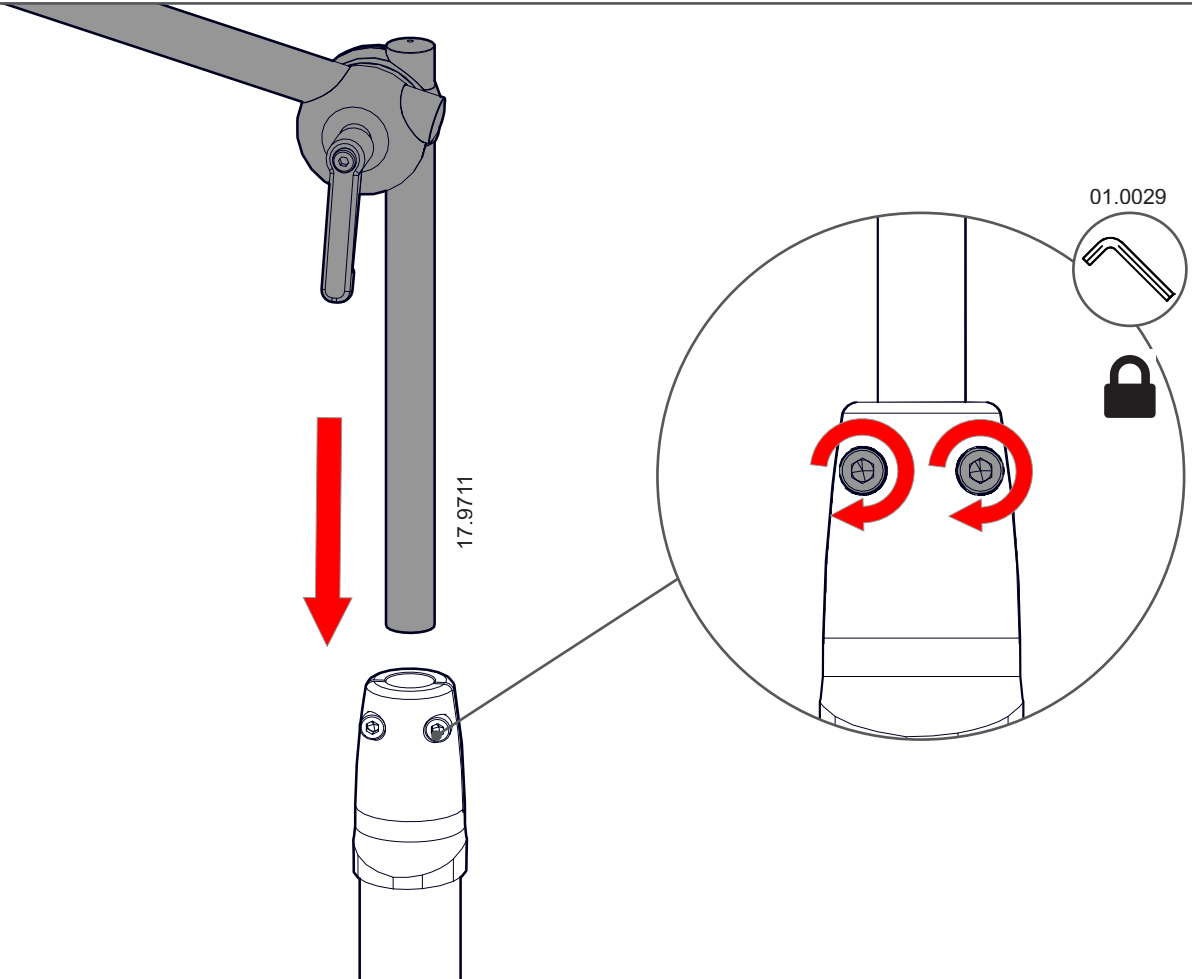


* 17.1410

1



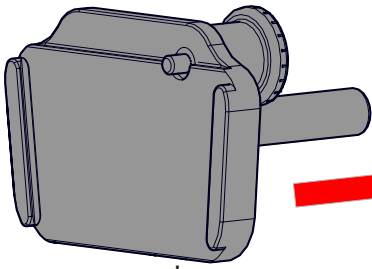
2



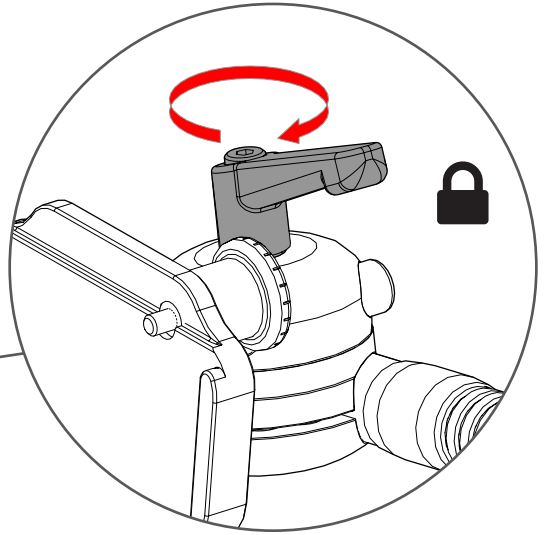
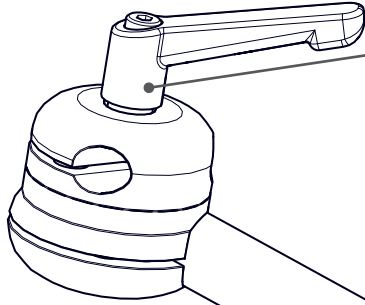
3



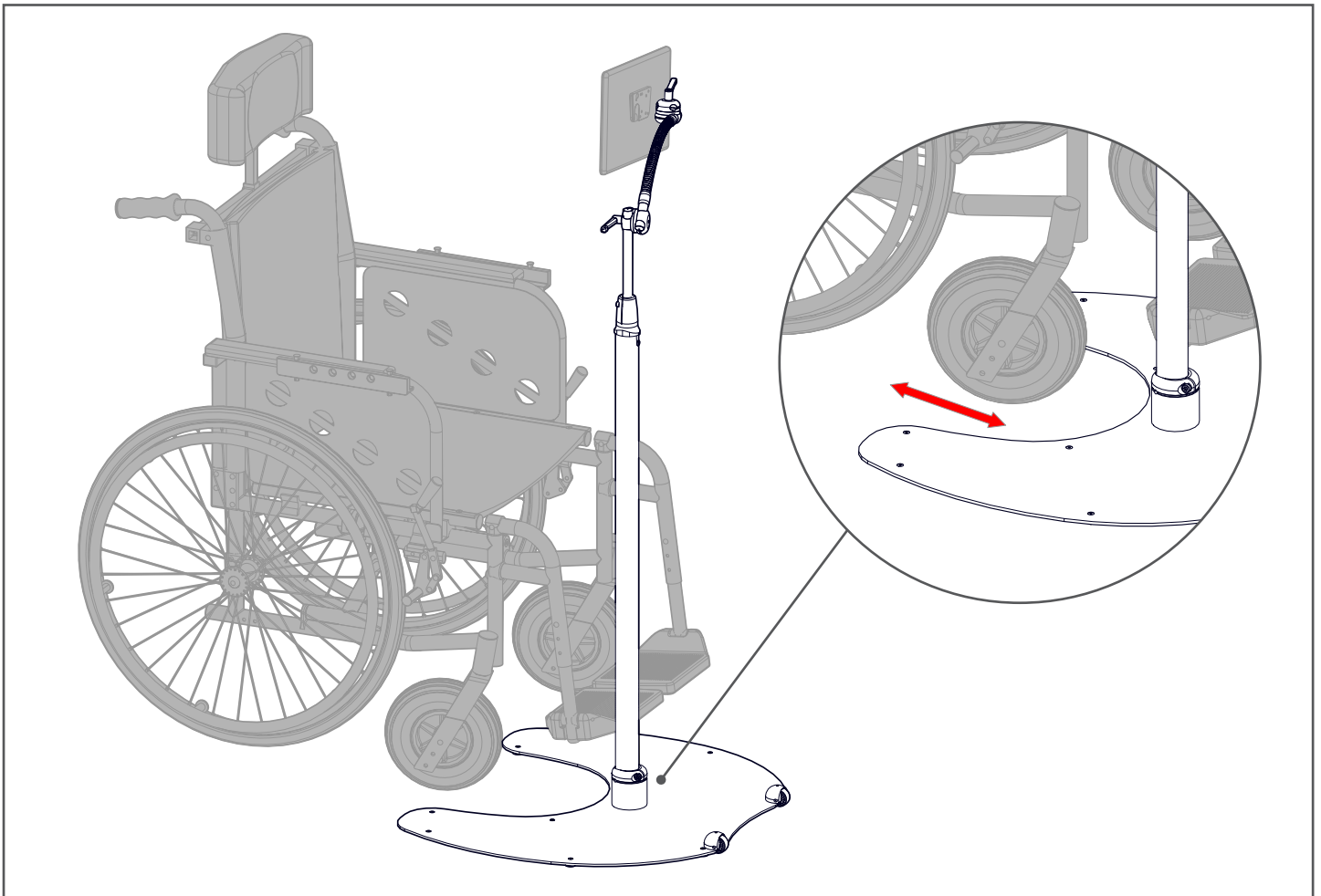
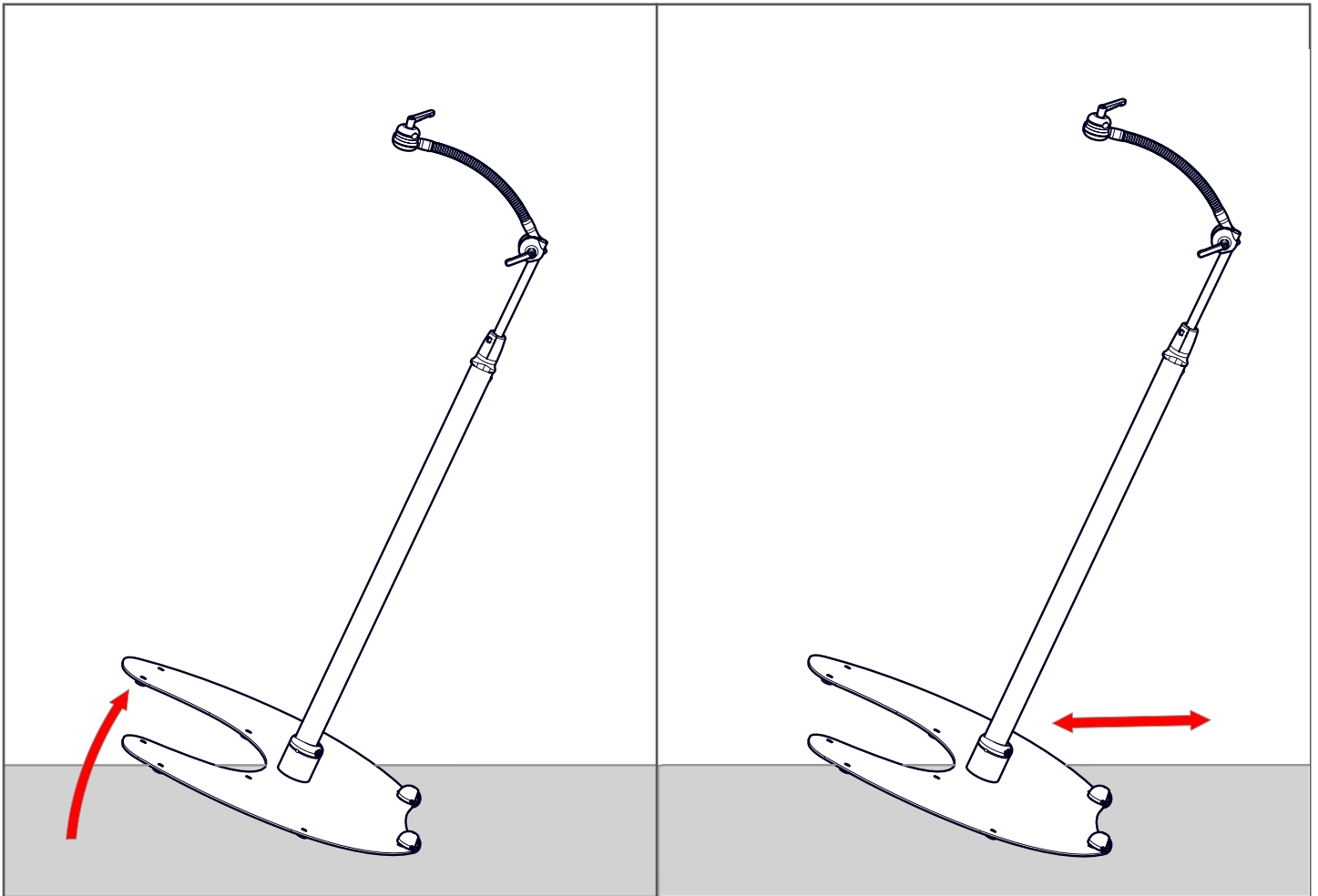
3

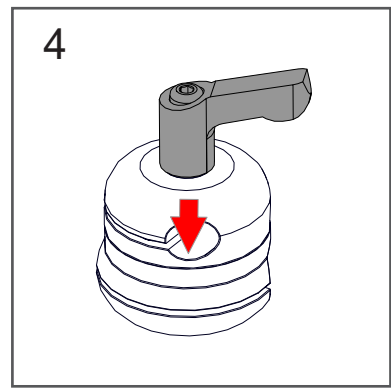
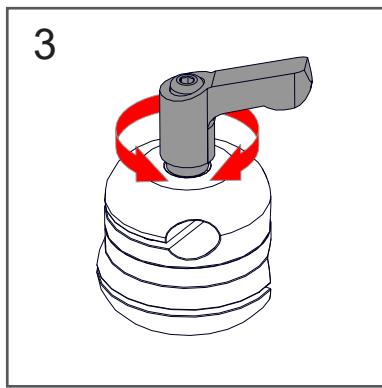
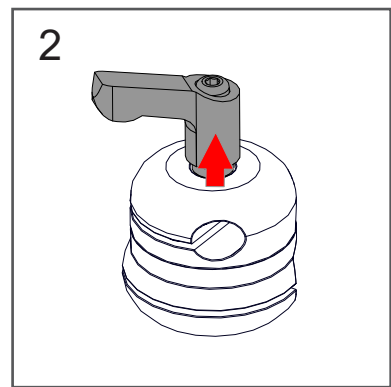
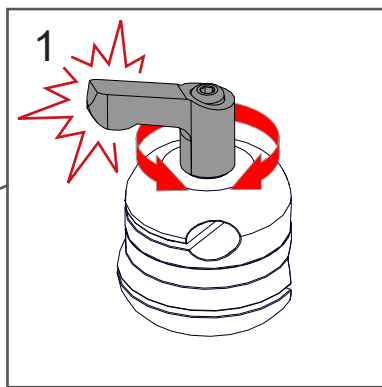
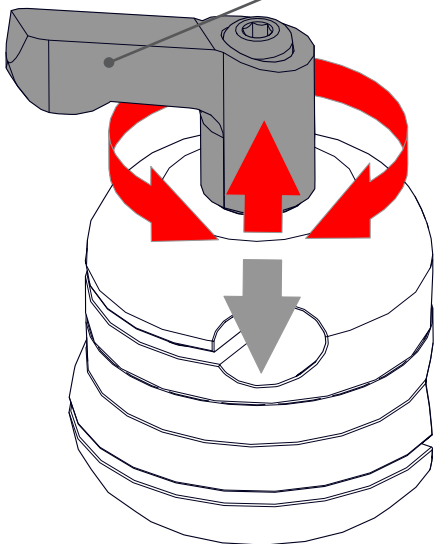
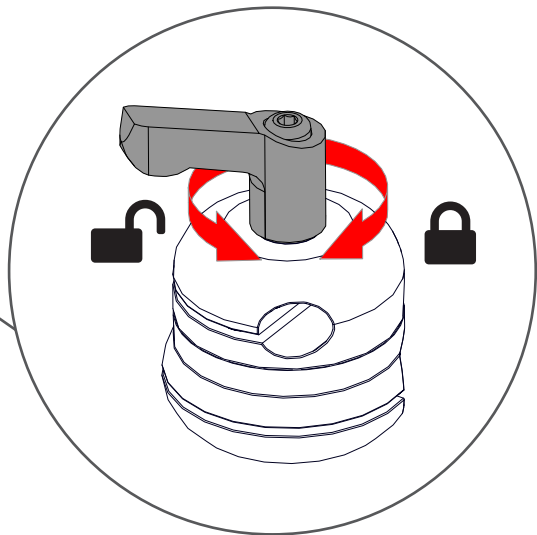
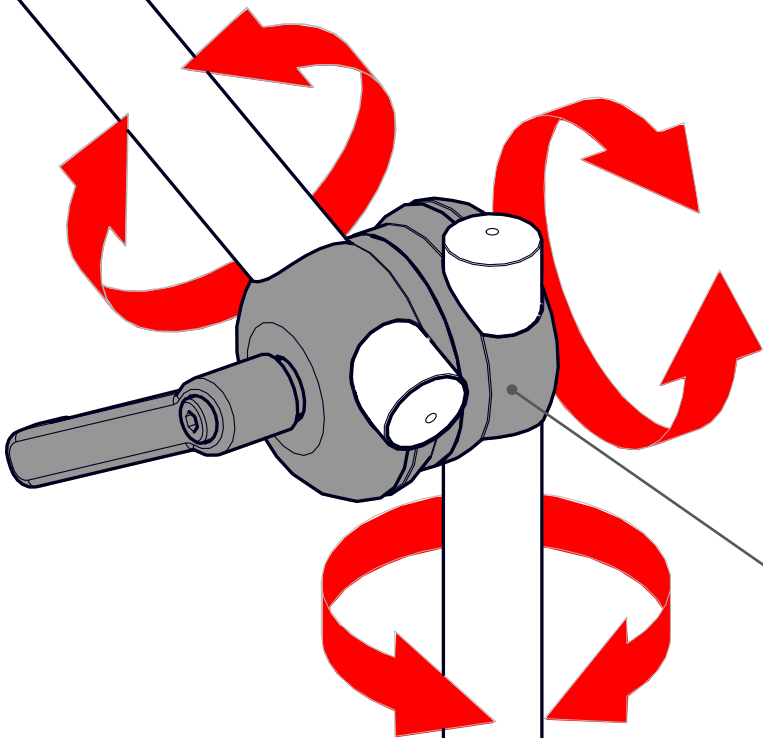
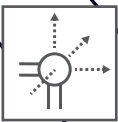


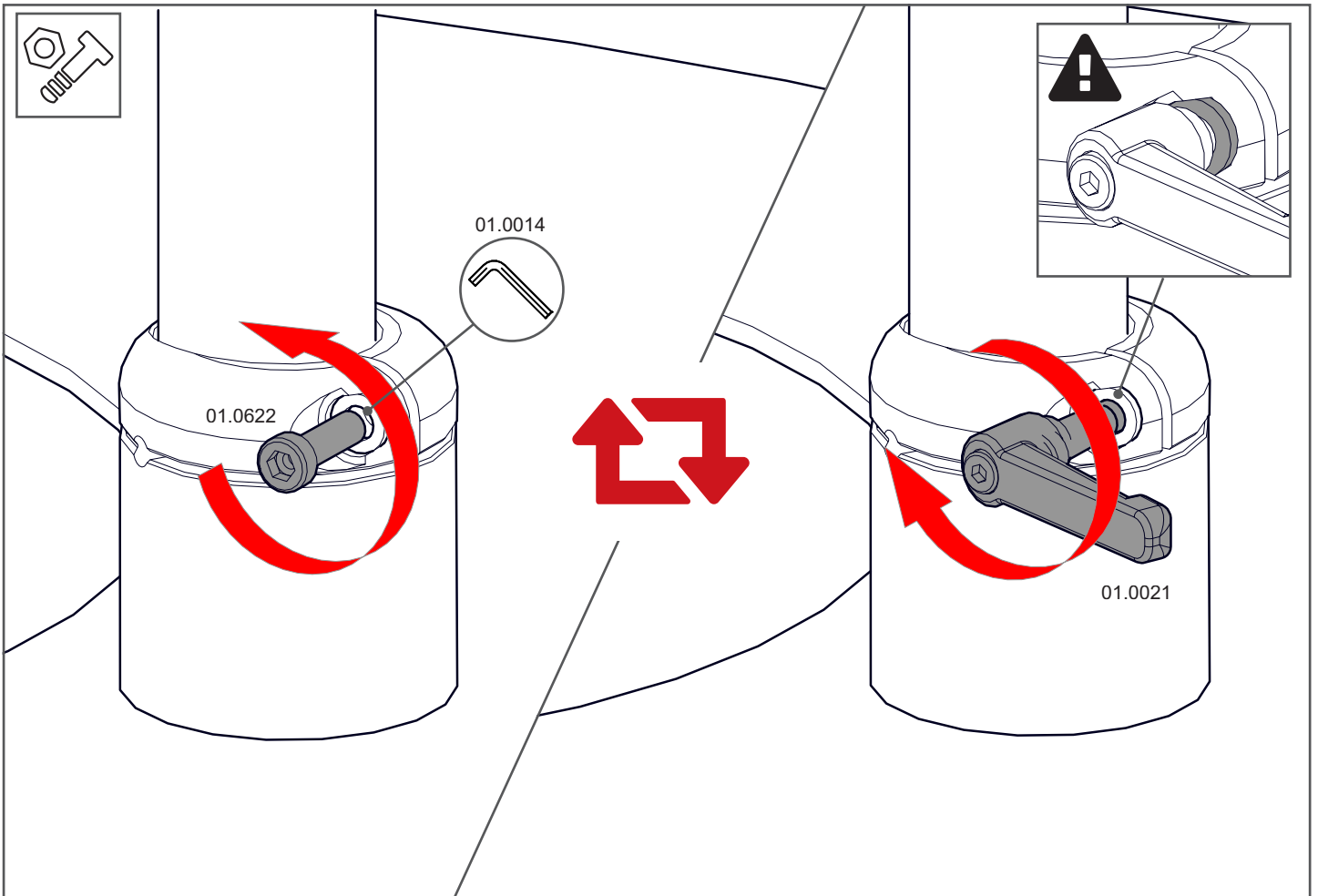
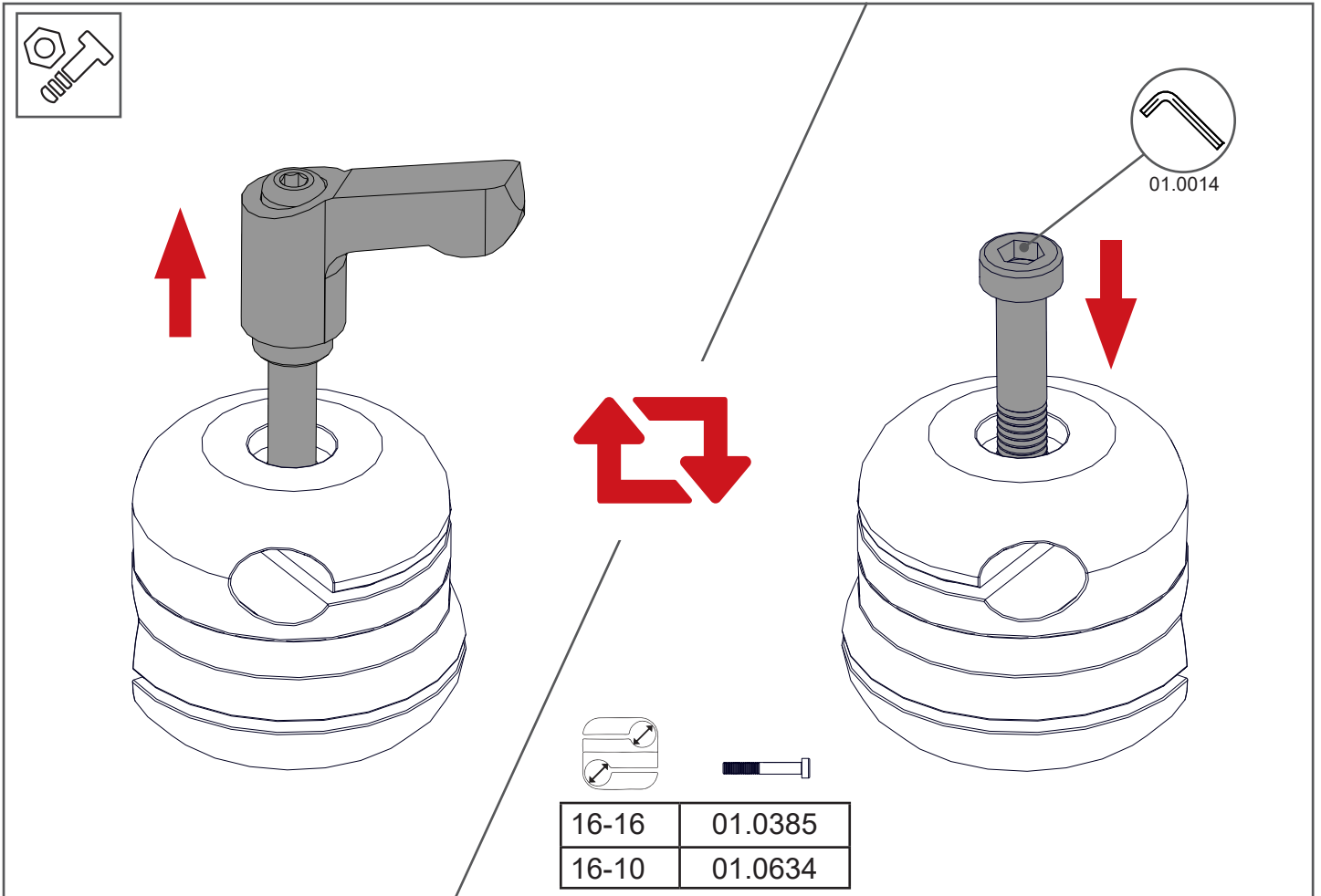
14.1516 *

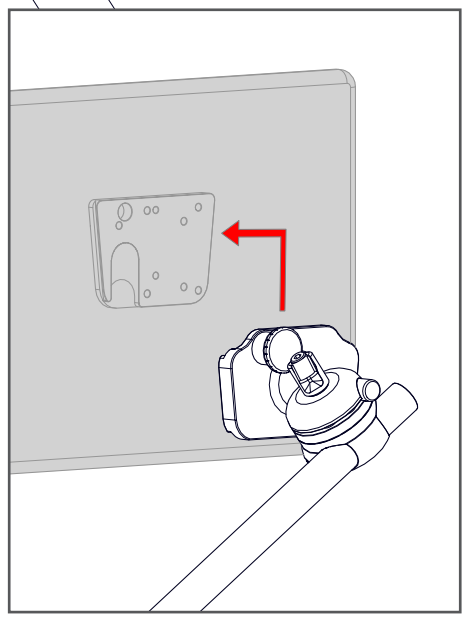
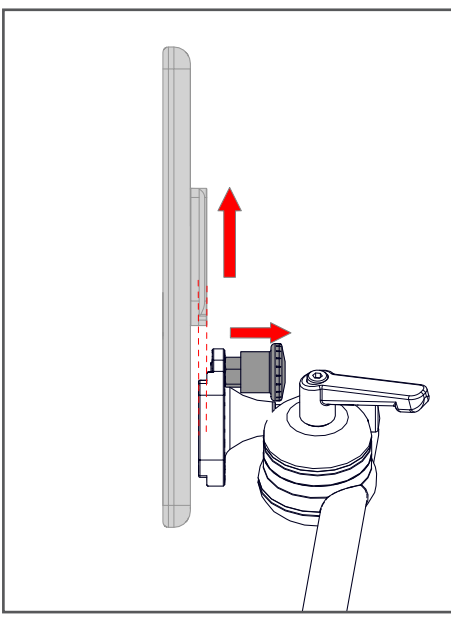
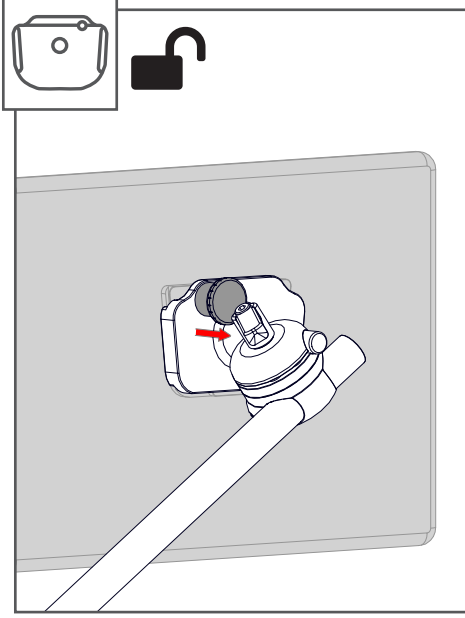
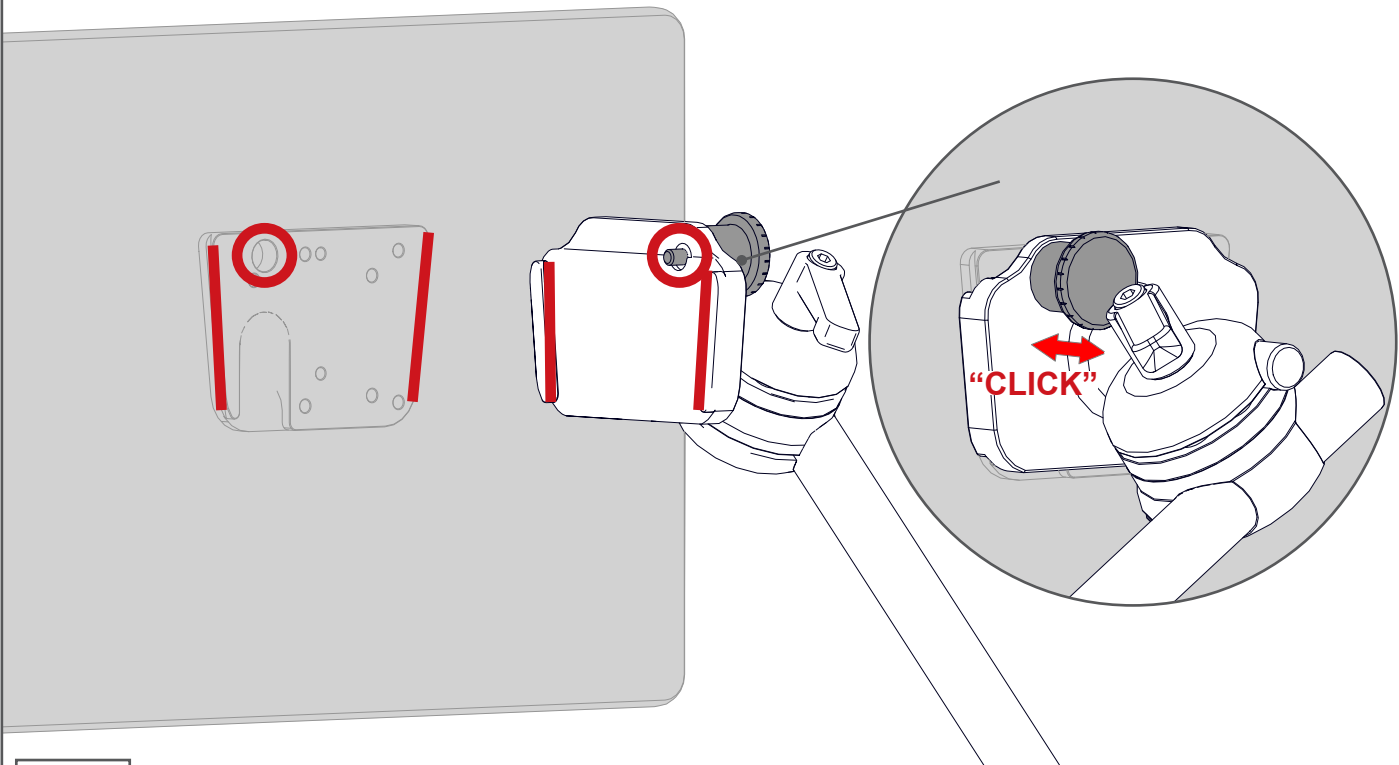
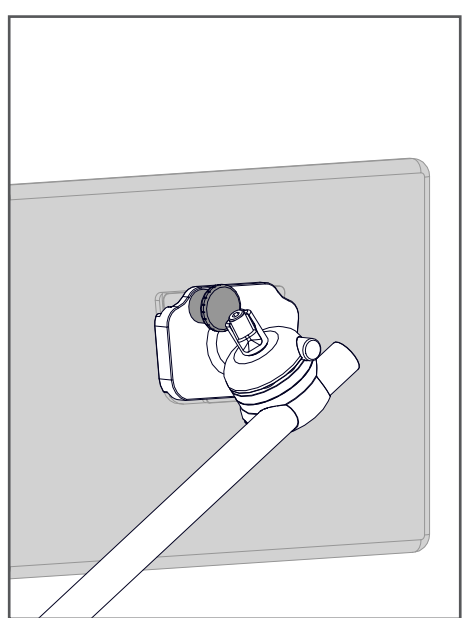
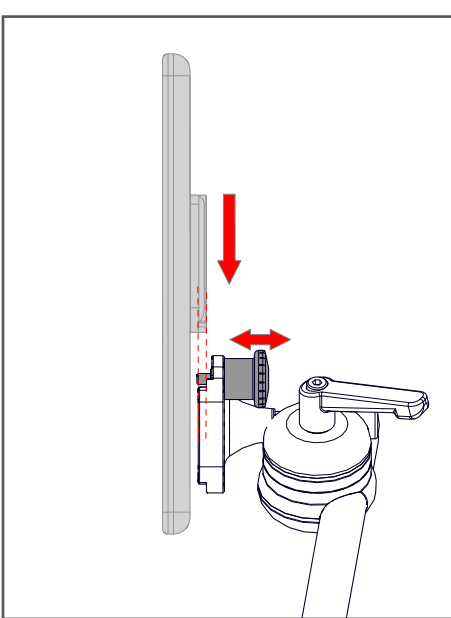
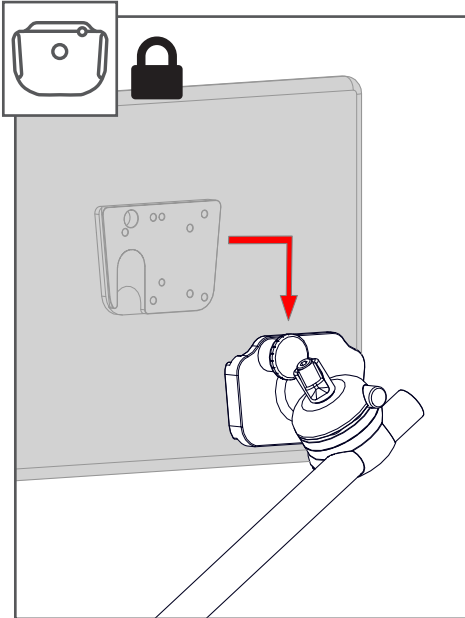


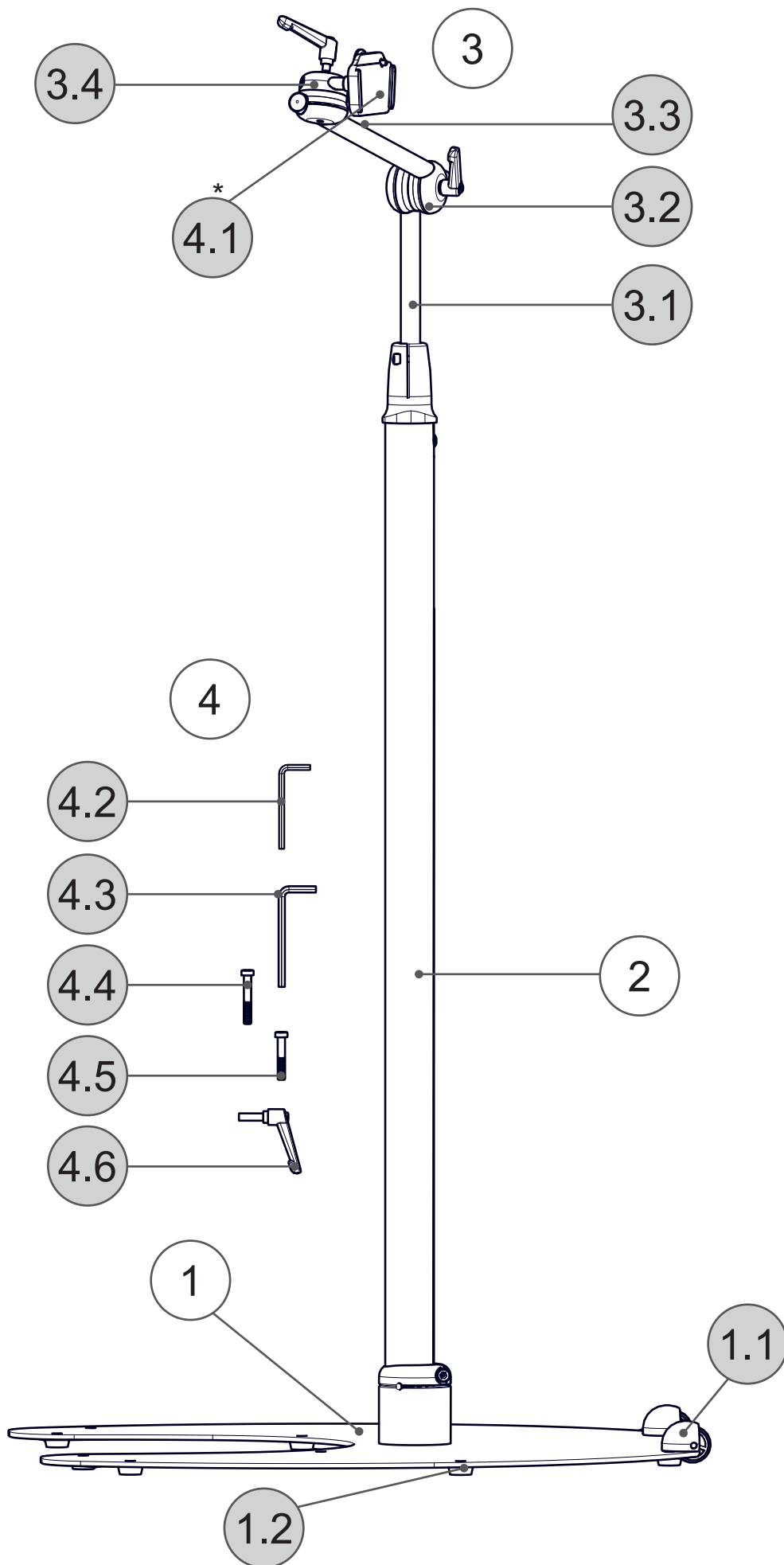
* 17.1410







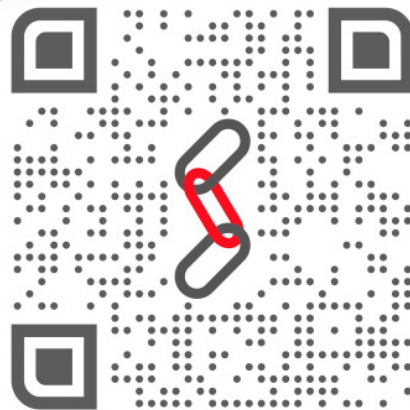




Pos.	No.	Bezeichnung	Description
1	17.9705	FS Fahrgestell	FS Chassis Mini
1.1	17.9701	FS Mini Rolle	FS Mini Caster
1.2	17.9702	FS Mini Gummifuß	FS Mini Rubber Foot
2	17.9722	FS Säule Mini	FS Column Mini
3	17.9711	FS Arm Mini HD	FS Arm Mini HD
3.1	14.9502	Rohr Ø16x200	Tube Ø16x200
3.2	14.1250	L3D 16-16 QS	L3D 16-16 QS
3.3	14.9504	Rohr Ø16x300	Tube Ø16x300
3.4	14.1271	L3D 16-10 SQS	L3D 16-10 SQS
4	17.1410	Montagekit FS Mini HD	Mounting kit FS Mini HD
4.1	14.1516*	L3D UGA *	L3D UDS*
4.2	01.0029	Innensechskantschlüssel 4mm	Allen wrench 4mm
4.3	01.0014	Innensechskantschlüssel 5mm	Allen wrench 5mm
4.4	01.0634	Zylinderschraube M6x35	Cylinder head bolt M6x35
4.5	01.0385	Zylinderschraube M6x40	Cylinder head bolt M6x40
4.6	01.0021	Klemmhebel M6x20	Clamping lever M6x20

*17.1410 **FS Mini HD**





Rehadapt Engineering
GmbH & Co. KG

📄 Heinrich-Hertz-Str. 104
34123 Kassel, Germany

☎ Tel.: +49 561 220 717 0
📠 Fax: +49 561 220 717 99

✉ officeteam@rehadapt.com
🌐 <https://rehadapt.com>



Rehadapt
North America

📄 40 Oser Ave
Hauppauge, NY 11788, USA

☎ Tel.: 1 (888) 635-6962
📠 Fax: 1 (888) 635-6962

✉ officeteam.na@rehadapt.com
🌐 <https://rehadapt.com>