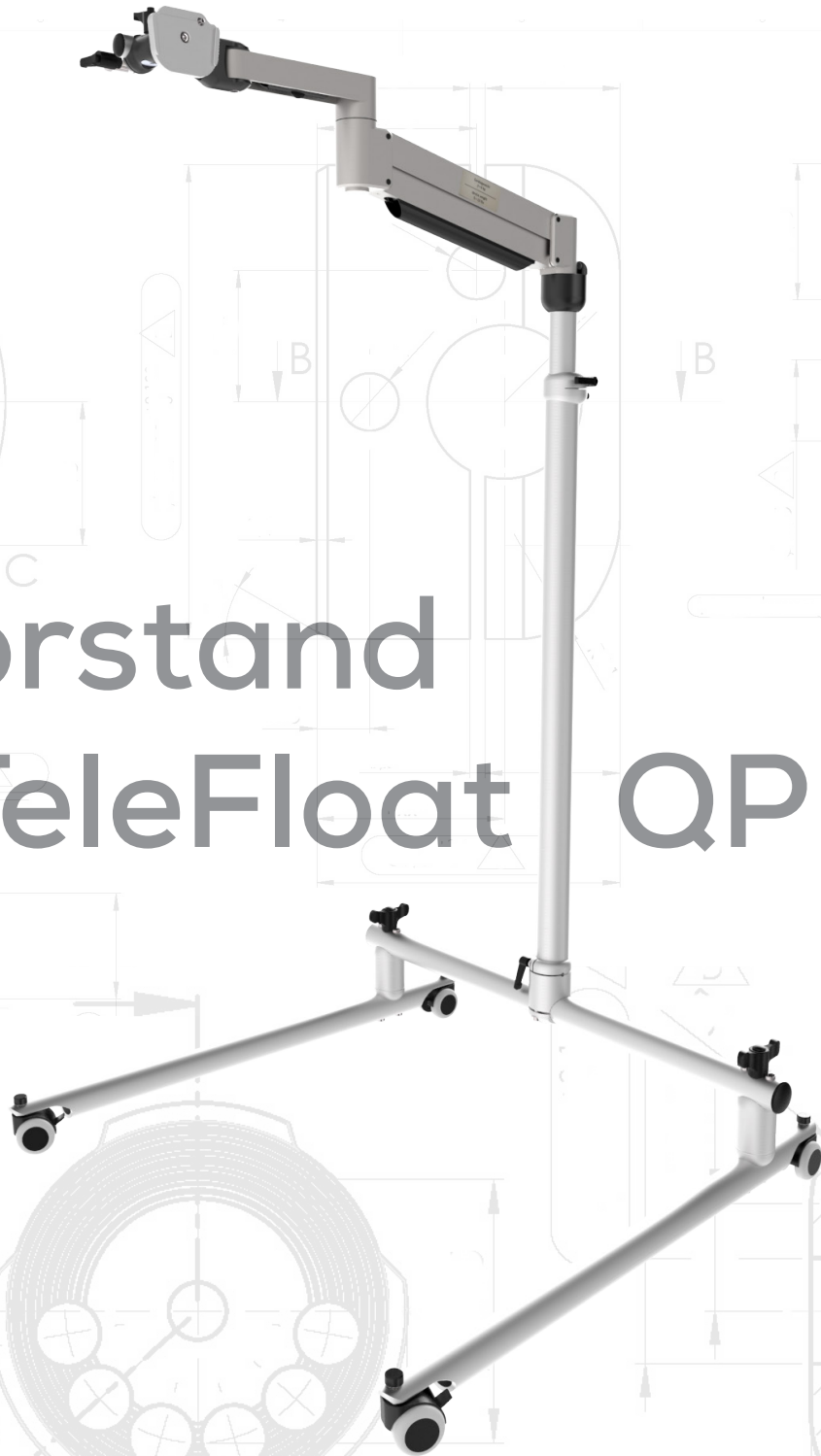




Name: Floorstand TeleFloat QP

Model Number: #17.1074

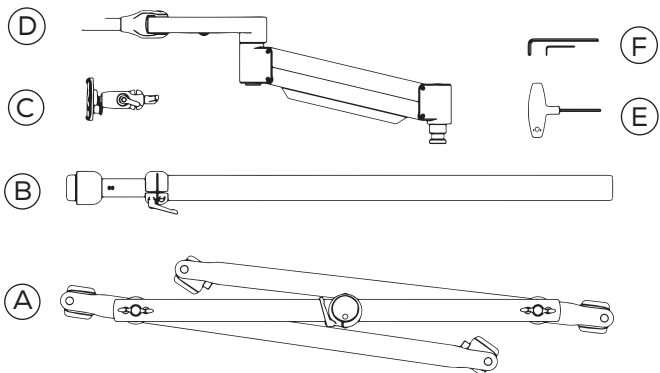
Instructions ID: #00.5077~B



Floorstand TeleFloat QP

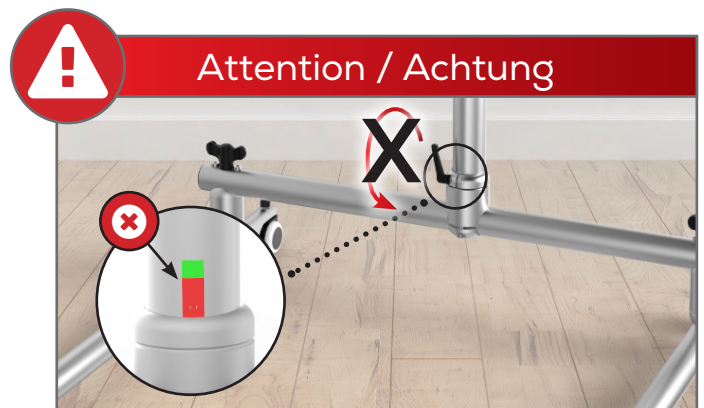
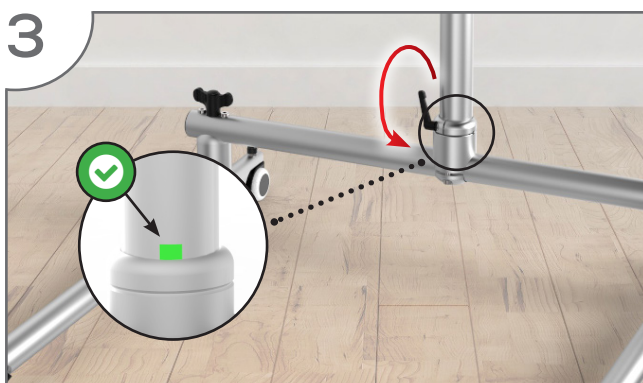
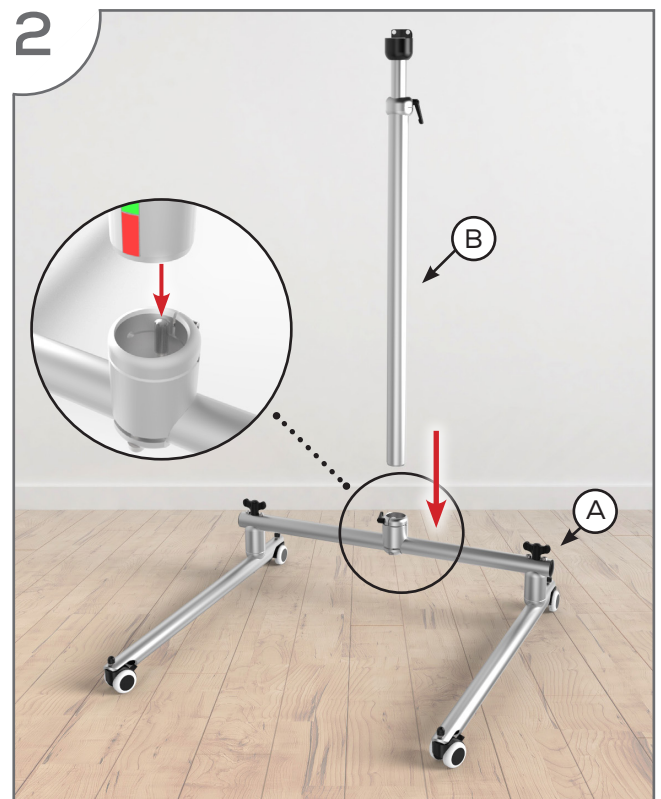
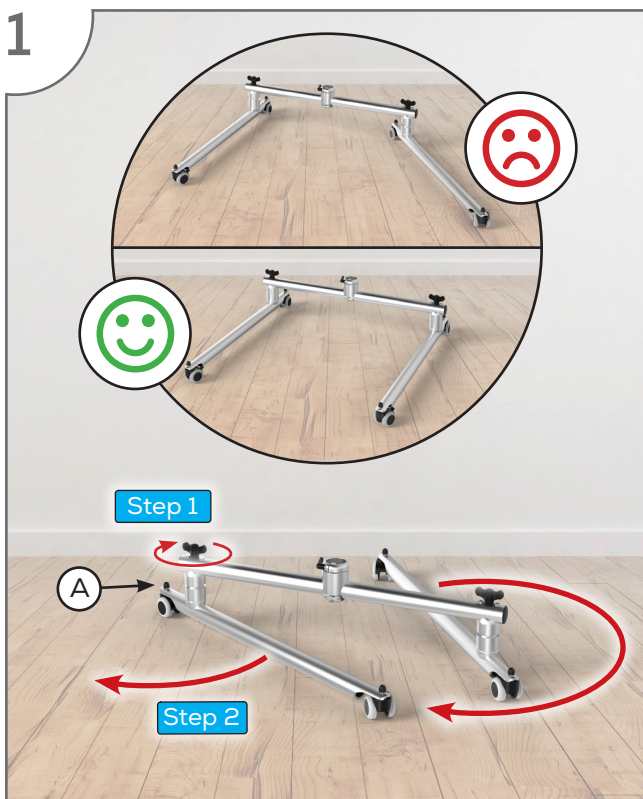


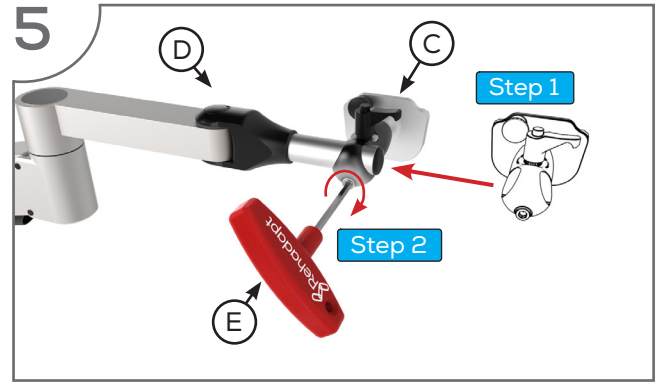
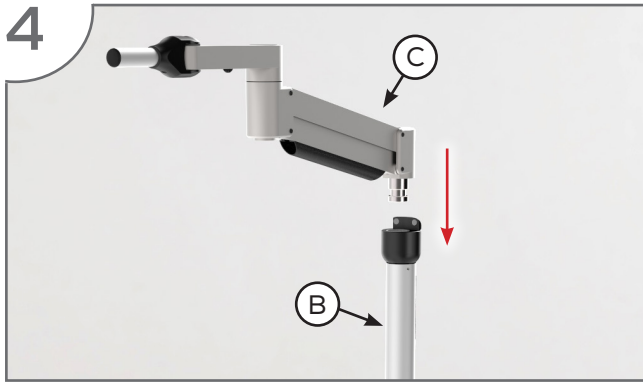
ASSEMBLY INSTRUCTIONS



i Mounting kit / Montageset

- A** = 1x FS chassis / FS Fahrgestell
- B** = 1x FS column / FS Säule
- C** = 1x UDS / UGA
- D** = 1x Float arm / Float-Arm
- E** = 1x T-handle / T-Griff
- F** = 2x Allen wrench / Innensechskant





Information / Hinweis



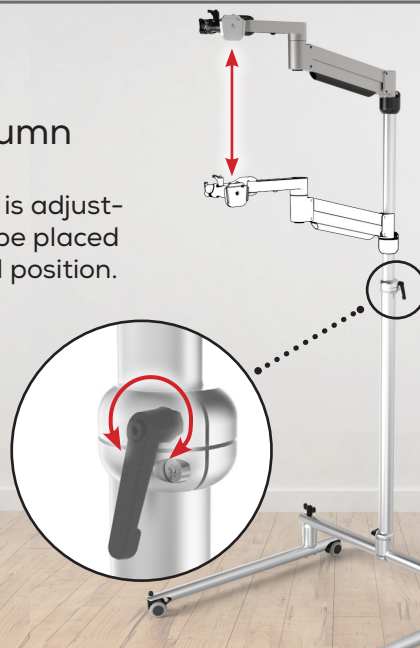
Telescopic column

The height of the column is adjustable so the device can be placed precisely at the desired position.



Teleskopierbare Säule

In der Höhe teleskopierbare Säule zum Positionieren des Gerätes in gewünschte Position.



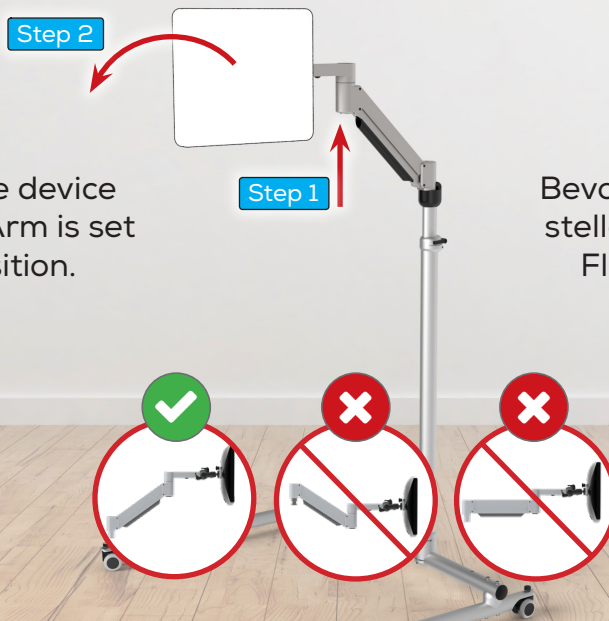
Attention / Achtung



Before removing the device make sure the FloatArm is set on its highest position.



Bevor Sie das Gerät abnehmen stellen Sie sicher, dass sich der Float Arm in der höchsten Position befindet.



How do I counterbalance my arm?

Name: Floorstand Arm Float / Arm Float HD

Model Number: #17.9610 / #17.9611

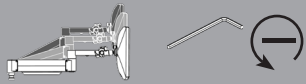
Instructions ID: #00.5063~C



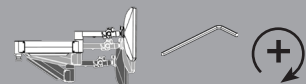
IMPORTANT!

- Monitor must be on arm
- Arm must be in mount

Press the arm down to approximately parallel with the desk prior to turning the strength adjustment screw.



If the arm **drifts upward**, turn the adjustment screw clockwise.



If the arm **drifts downward**, turn the adjustment screw counter-clockwise.

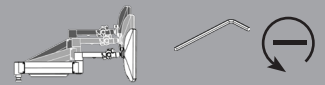
Depending on the weight of your monitor, **you may have to make 15-20 turns**.



Wichtig!

- Gerät muss montiert sein
- Arm muss in Halterung sein

Vor dem justieren der Einstellschraube drücken Sie den **Arm nach unten bis er ungefähr parallel zur Grundfläche ist**.



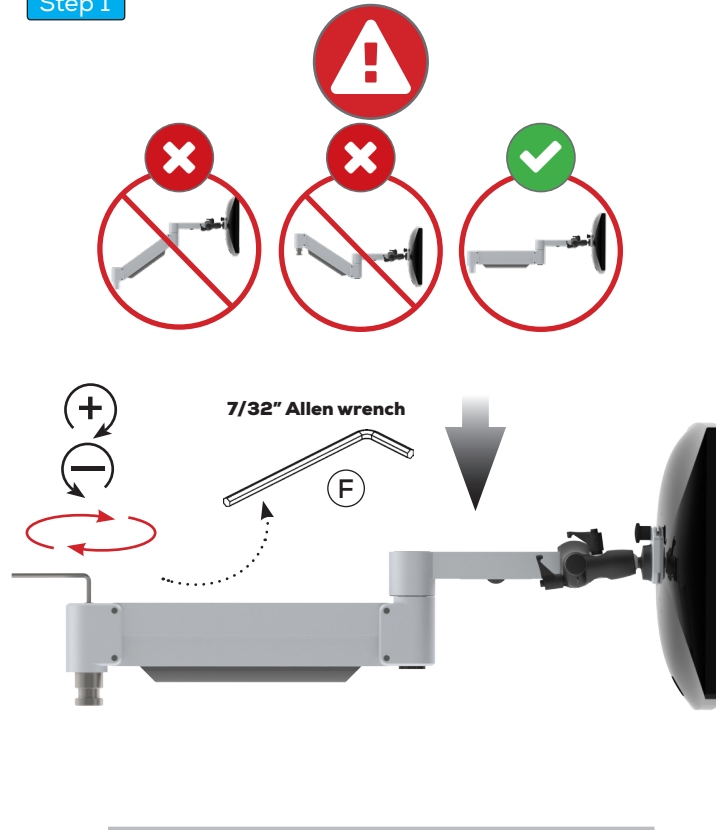
Wenn der Arm **nach oben driftet**, drehen Sie die Einstellschraube im Uhrzeigersinn.



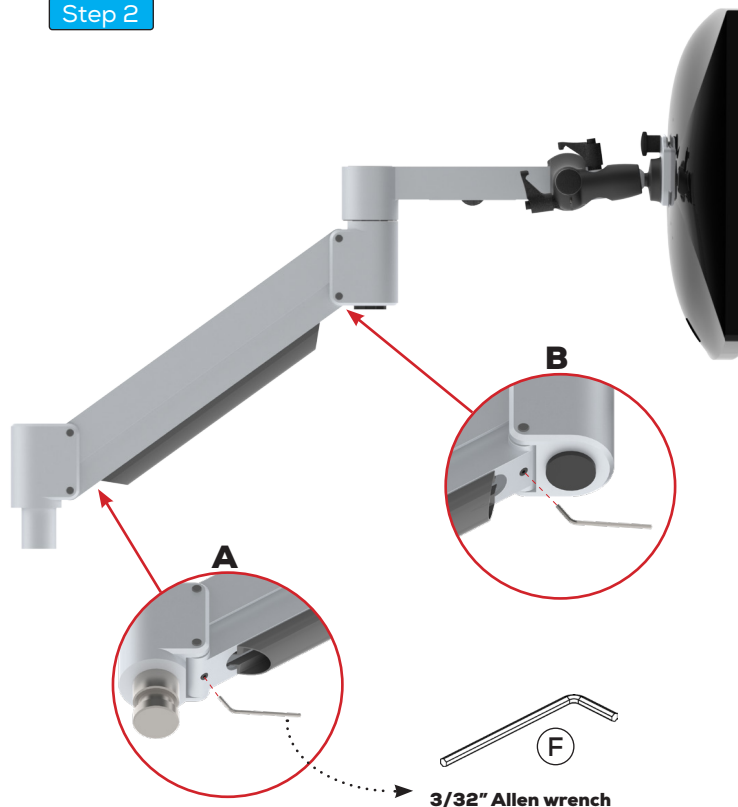
Wenn der Arm **nach unten driftet**, drehen Sie die Einstellschraube gegen den Uhrzeigersinn.

Abhängig vom Gewicht Ihres Gerätes, müssen Sie möglicherweise **15-20 Umdrehungen durchführen**.

Step 1

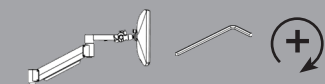


Step 2

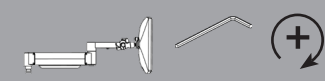


In einigen Fällen sind weitere Gegengewichtseinstellungen notwendig, damit die korrekte Höheneinstellung des Arms möglich ist.

Wenn dein Arm nach der ersten Variante nicht in der gewünschten Position bleibt, folge diesen Schritten:



Mit erhobenem Arm, Gewindestift anziehen **(A)**



Mit Arm in horizontaler Position, Gewindestift anziehen **(B)**

Schrauben nicht zu fest anziehen.