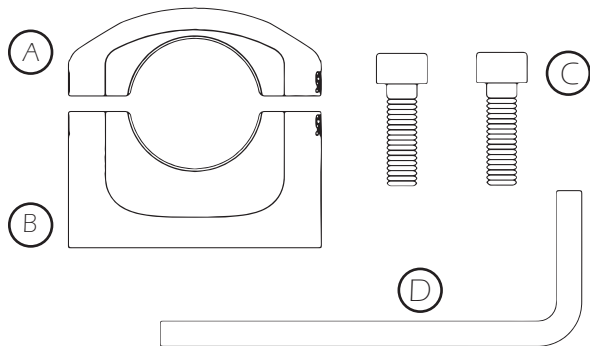


# ASSEMBLY INSTRUCTION

Name: M3D-RKL 25-45

Model Number: #11.1125 - #11.1145

Instruction ID: #00.5024\_F



## Mounting kit / Montageset

(A) = 1x M3D-RKL-A

(C) = 2x Screws M6x20

(B) = 1x M3D-RKL-B

(D) = not included / nicht inklusive

## Important / Wichtig

**DE** Durchmesser des Rollstuhl Rahmens messen und prüfen ob dieser identisch mit der Rahmenklemme ist. Eine zu kleine oder große Klemme bewirkt nicht die gewünschte Klemmung und kann zu Materialbruch und Gefährdungen führen.

**EN** Measure the diameter of the wheelchair frame and compare it to the delivered clamp. Clamps that are too small or too large do not generate the desired clamping effect and may lead to material fracture and safety hazards.

### Measure the frame / Rahmen messen



Correct / Richtig



too small / zu Klein



too Big / zu Groß

