

Table Stand

• 12.1665 TS Cradle Kickstand

MOUNTING
MADE EASY



00.5199-B 2023-05-26

Sicherheitshinweise
Safety Instructions

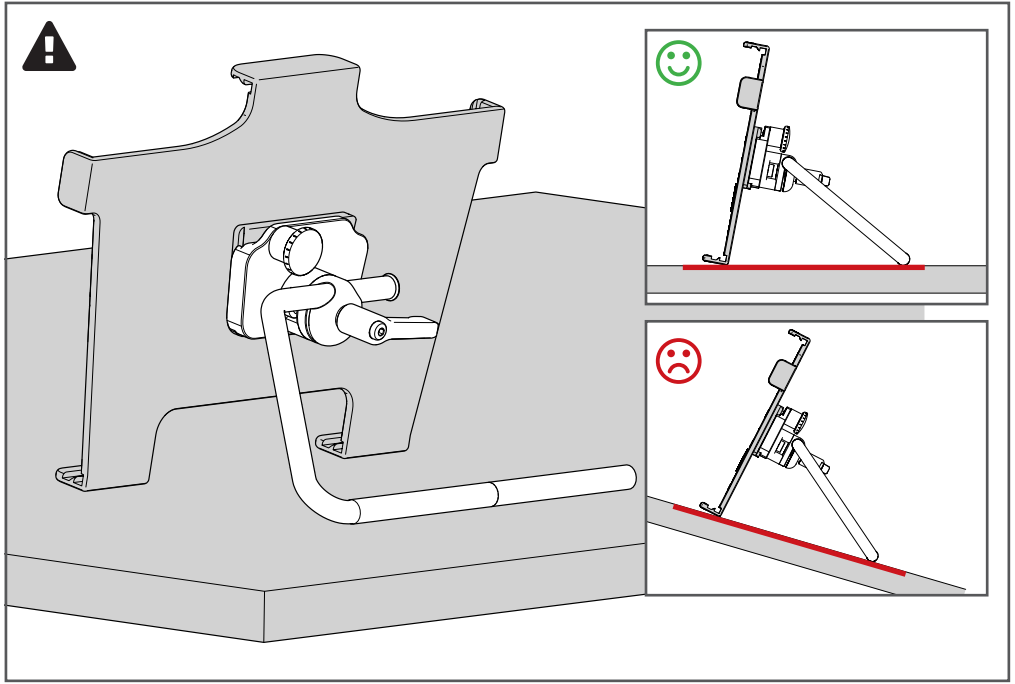


Montage
Assembly Instructions

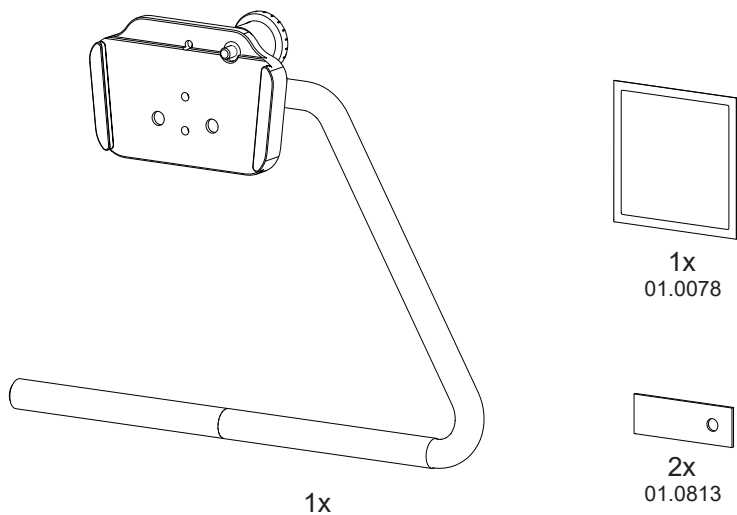
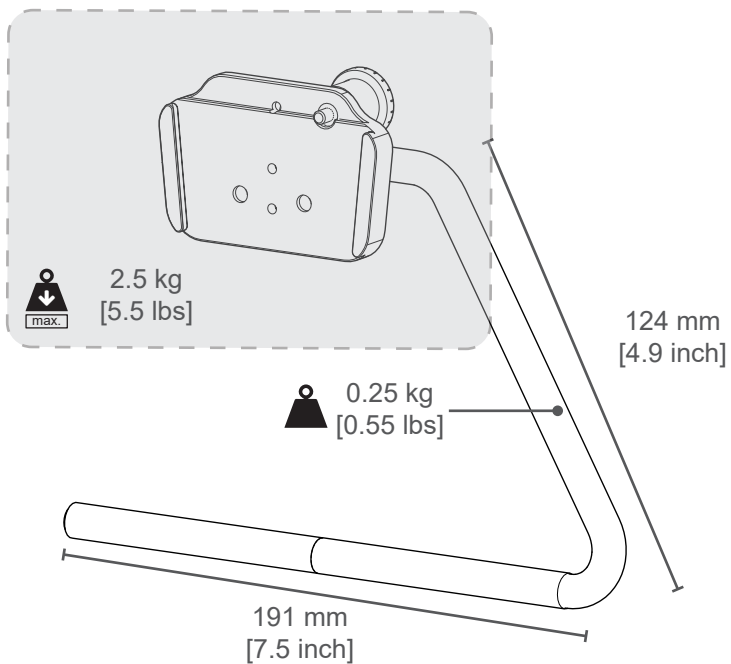


Handhabung
Handling

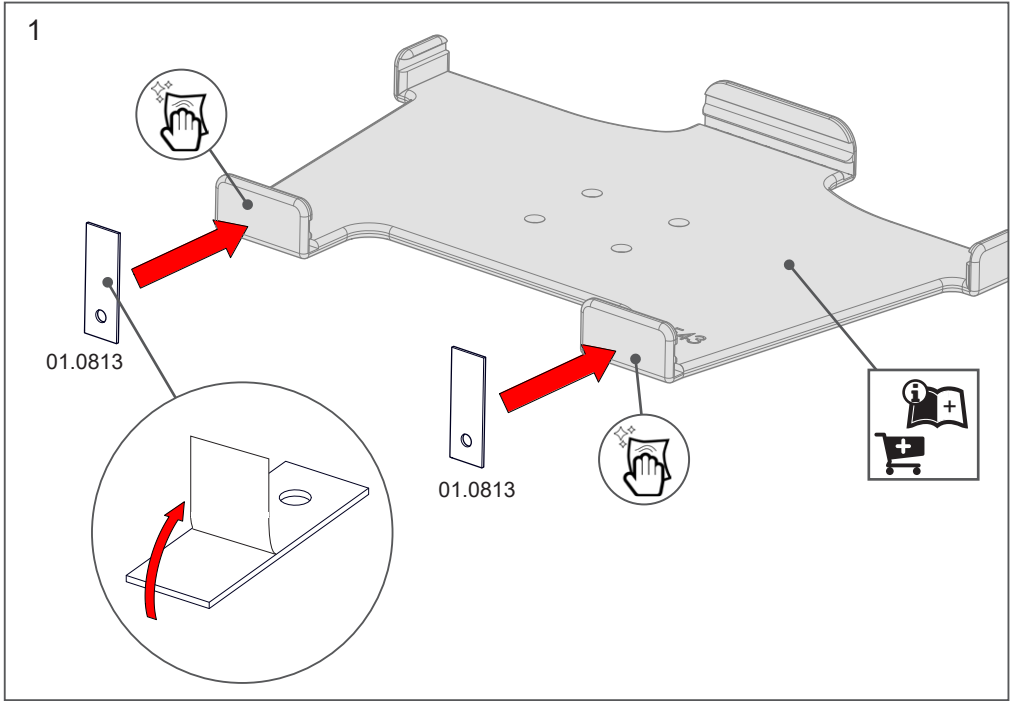




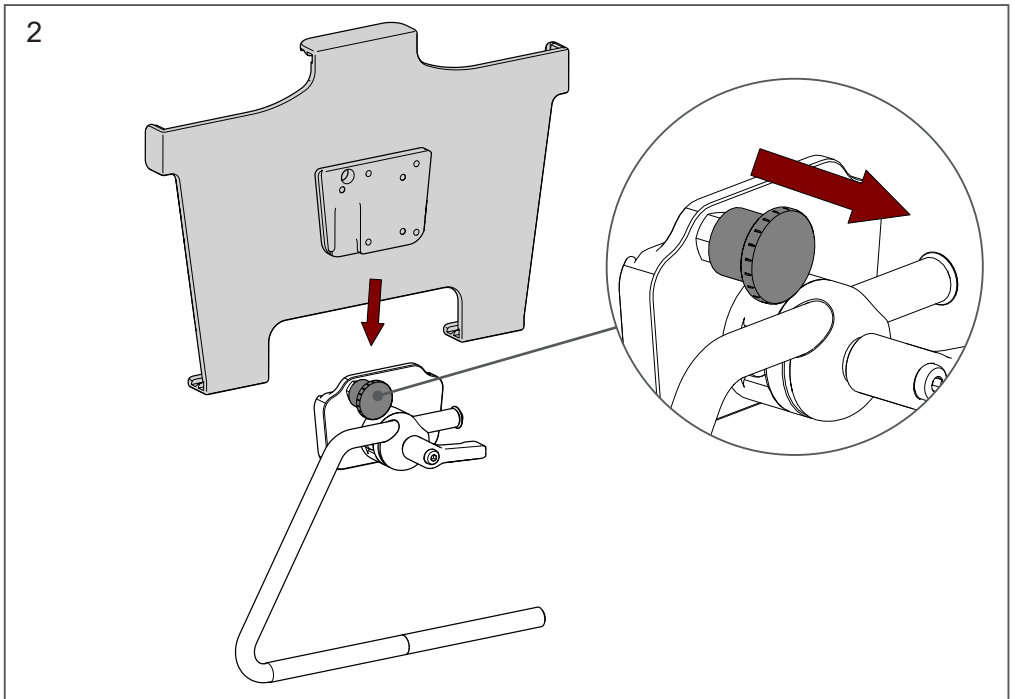


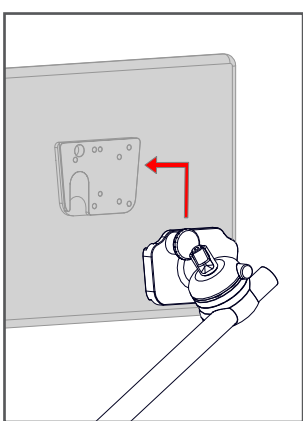
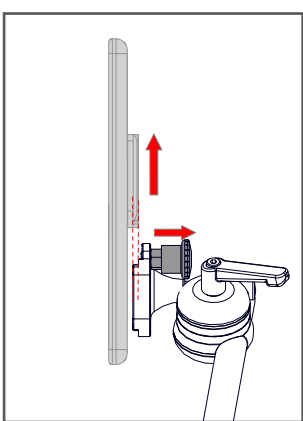
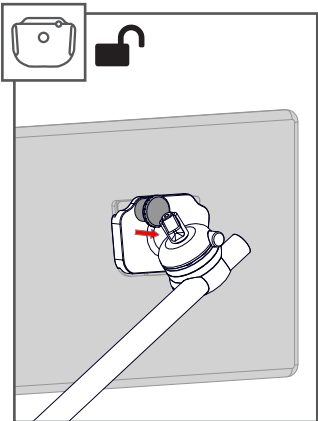
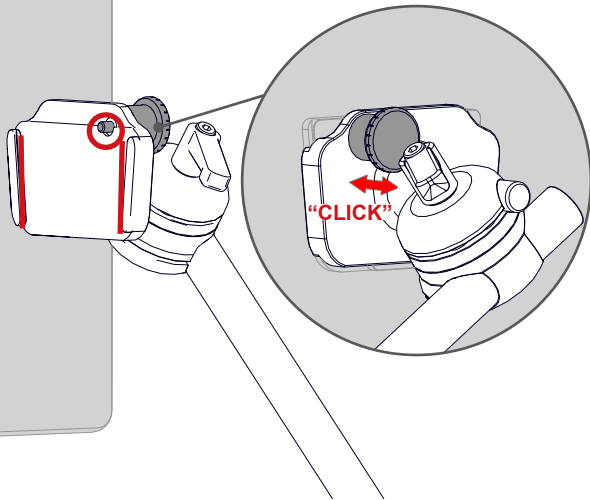
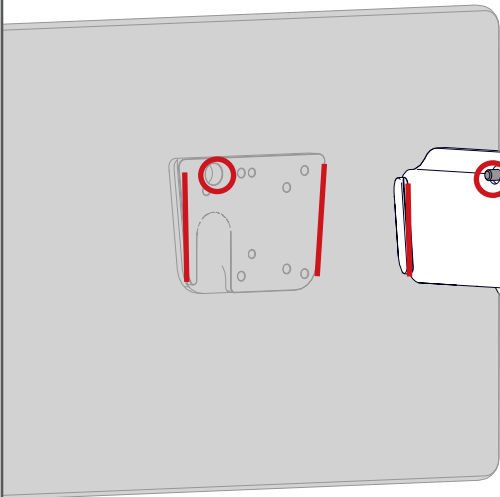
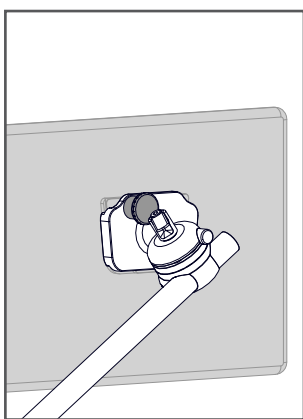
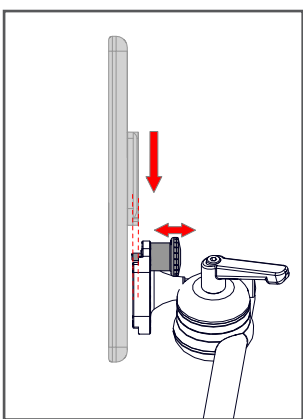
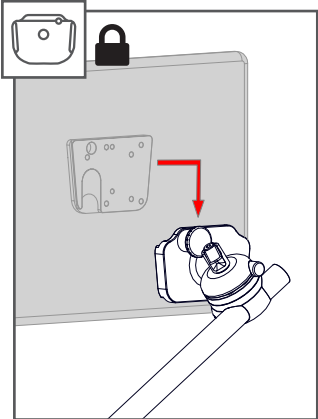


1

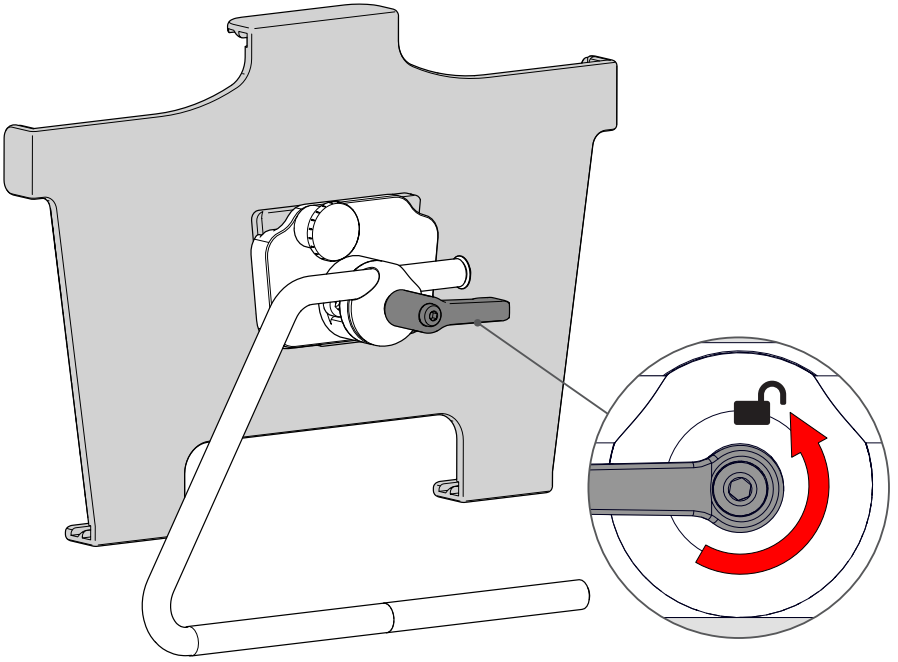


2

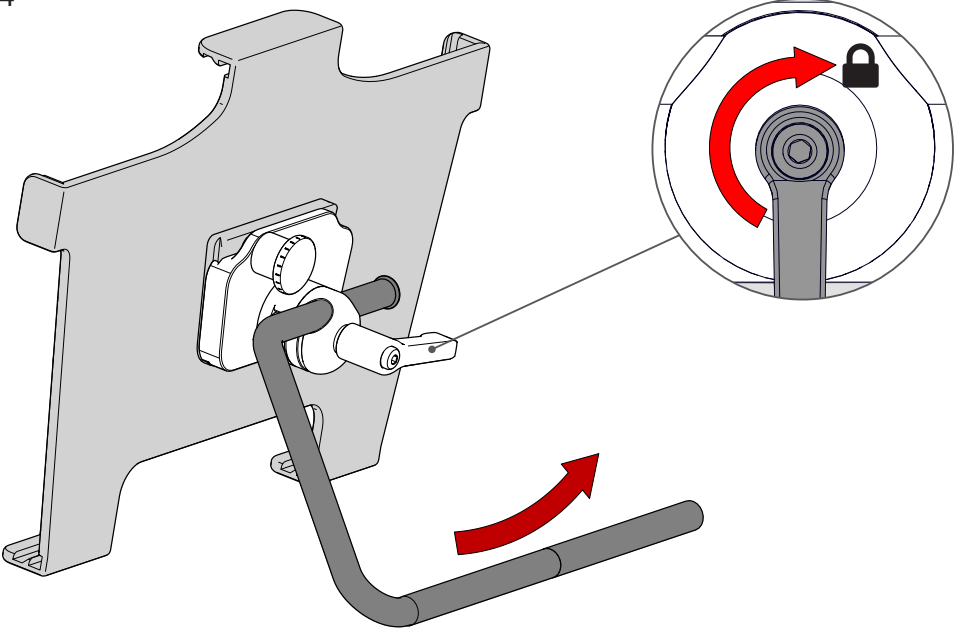


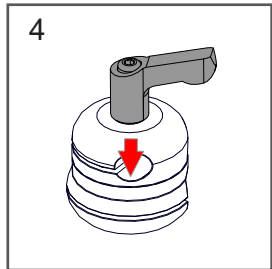
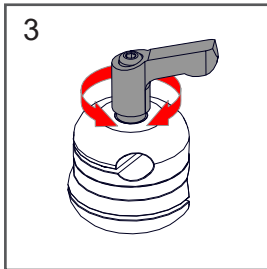
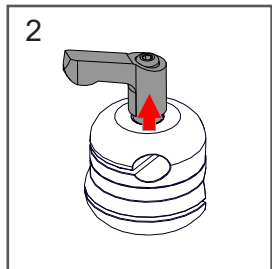
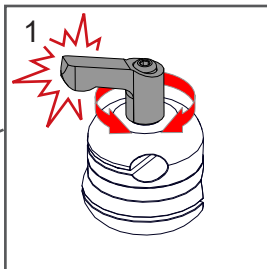
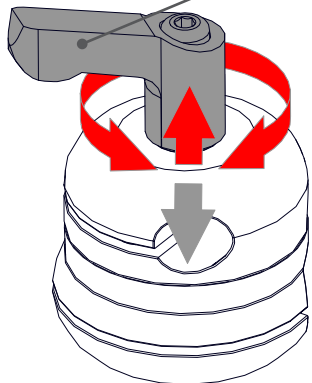
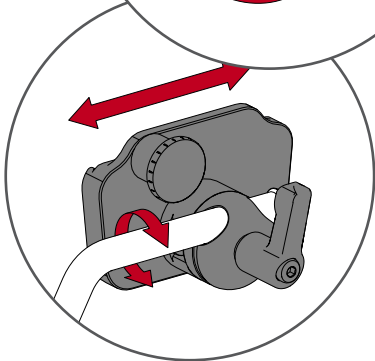
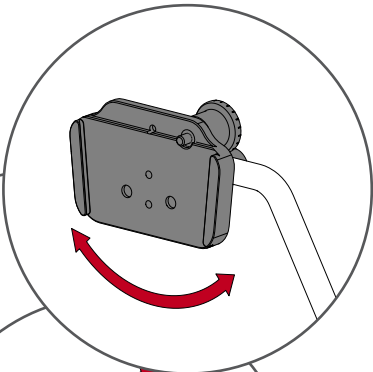
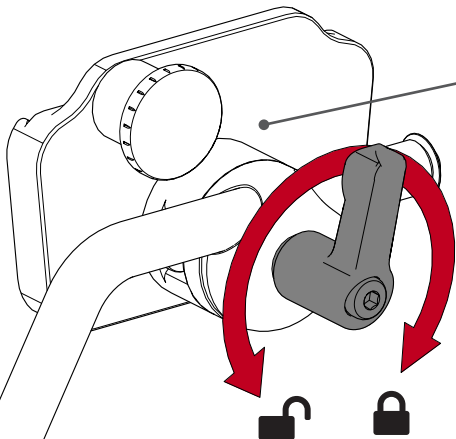


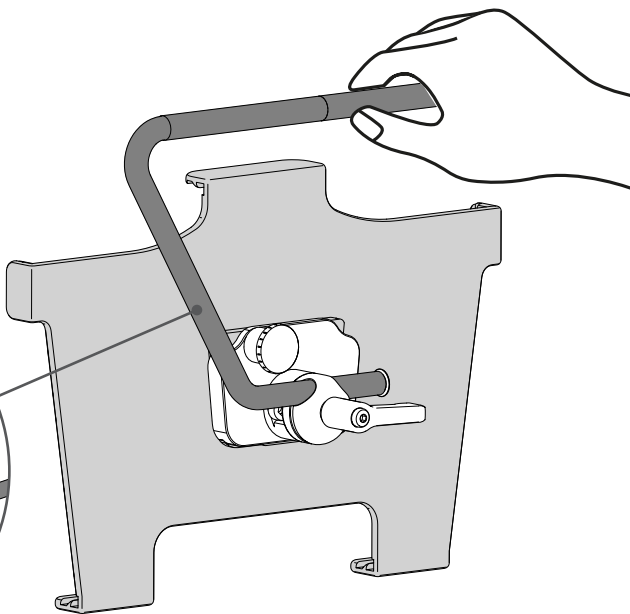
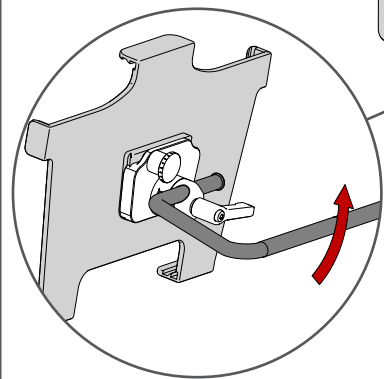
3

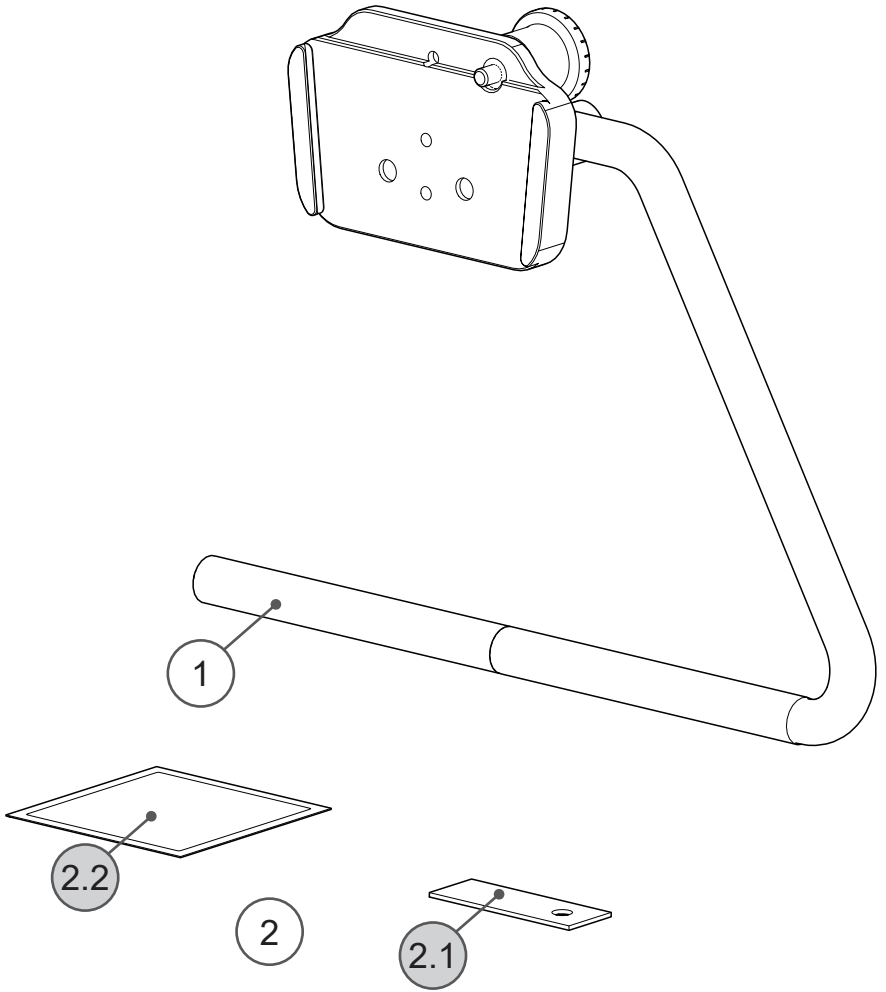


4



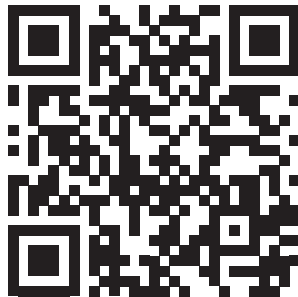






Pos.	No.	Bezeichnung	Description
1	12.1665	TS-Cradle Kickstand	TS-Cradle Kickstand
2	12.1665BS	Schraubensatz	Set of bolts
2.1	01.0813	Gummi Aufkleber mit Loch	Rubber sticker with hole
2.2	01.0078	Alkohol-Tupfer	Alcohol wipes

We ♥ your
feedback



Rehadapt Engineering
GmbH & Co. KG

📖 Heinrich-Hertz-Str. 104
34123 Kassel, Germany

☎ Tel.: +49 561 220 717 0
📠 Fax: +49 561 220 717 99

✉ officeteam@rehadapt.com
🌐 <https://rehadapt.com>



Rehadapt
North America

📖 40 Oser Ave, Suite 40-01
Hauppauge, NY 11788

☎ Tel.: 1 (888) 635-6962
📠 Fax: 1 (888) 635-6962

✉ officeteam.na@rehadapt.com
🌐 <https://rehadapt.com>